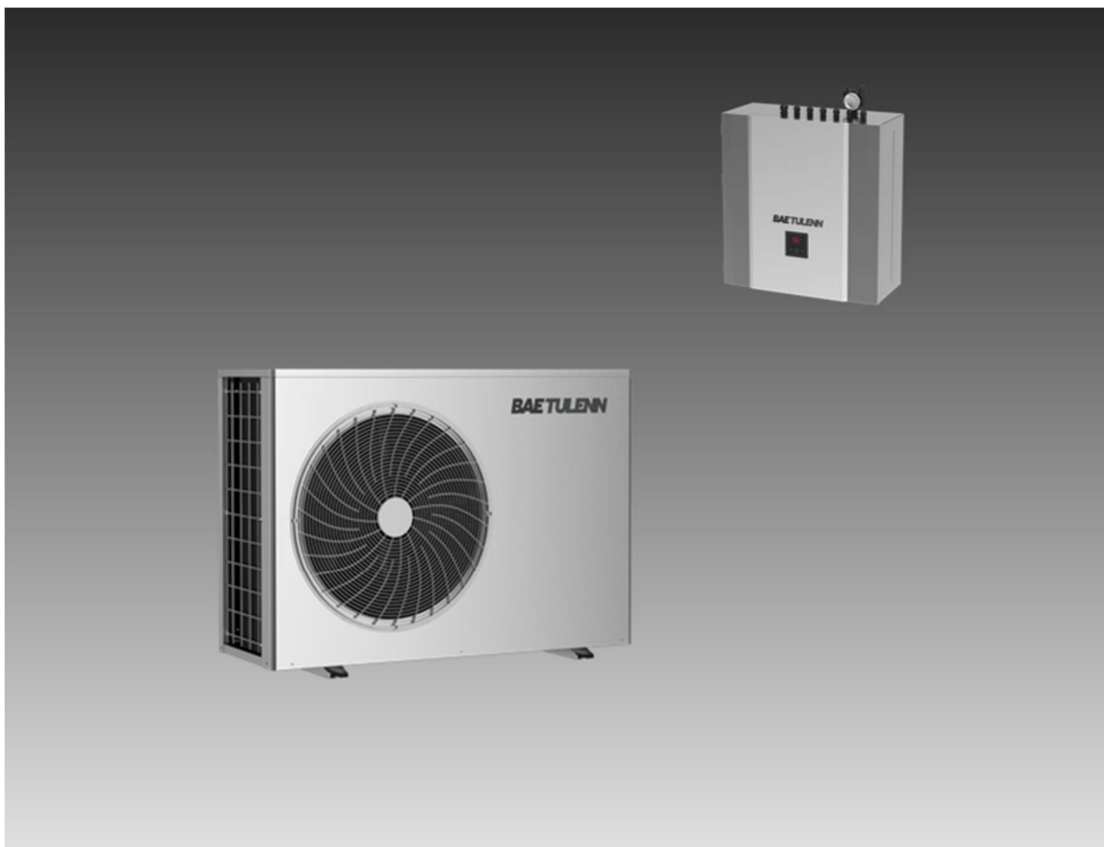


BAETULENN

DATOS TÉCNICOS

BAECAL B30



BAECAL B30 es la gama compacta de bomba de calor R290 de la marca BAETULENN, para la producción de climatización y ACS de una forma renovable.

Su tecnología hace de BAECAL B30 un producto ideal para el mercado residencial y terciario.

Temperatura de impulsión en refrigeración máx. 7°C y en calefacción máx. 75°C

DESCRIPCIÓN DE PRODUCTO

BAECAL B30 es un sistema de climatización y producción de ACS renovable basado en el funcionamiento de la bomba de calor y aerotermia. Gracias a su Ud. interior, BAECAL B30 permite una fácil instalación.

Su diseño innovador permite producir agua caliente a alta temperatura, ideal para grandes consumos o demandas de calefacción muy elevadas. Cada componente ha sido cuidadosamente seleccionado para maximizar la eficiencia global de la unidad, especialmente en climas fríos y con impulsiones de agua elevadas.

CARACTERÍSTICAS

ESTRUCTURA Y CARCASA

Carcasa fabricada en chapa de acero lacado con pintura al poliéster resistente a la intemperie. Estructura sólida con bancada portante en acero galvanizado.

COMPRESOR

Compresor full DC inverter. Ajuste continuo de la velocidad, menor ruido y mayor eficiencia, funcionamiento más estable.

VENTILADORES

Ventiladores horizontales para reducir el nivel sonoro con su alta eficiencia y compacto.

BATERIA EXTERNA

El intercambiador de calor externo de aluminio adopta un diseño de flujo múltiple de tipo cruzado para hacer que el intercambio de calor sea más uniforme; el diseño mejora en gran medida la capacidad de intercambio de calor y la eficiencia de intercambio entre la lámina de aluminio y el aire que fluye.

HYDROBOX

Reduce el tiempo y el coste de la instalación. Hydrobox incluye display, bomba primario WILO, válvula de 3 vías, válvula de seguridad y resistencia eléctrica de 3 KW.

SEGURIDAD

Smart Leakage System, sistema para la detección automática del funcionamiento. El sistema de bomba de calor monitoriza automáticamente, diagnostica e identifica si el índice de fuga de gas excede del estándar, y activa la válvula electromagnética de corte. Evita la posibilidad de fuga y funcionamiento, disminuyendo la posibilidad de inflamación del sistema.

INTERCAMBIADOR LADO AGUA

Intercambiador de calor de placas fabricado en acero inoxidable, resistente a la corrosión. Incluye interruptor de flujo como protección anti-hielo. Configuración de alta eficiencia energética para aumentar el rendimiento global de la unidad.

CONTROLADOR

En función de la lectura de la sonda de temperatura instalada en la tubería de impulsión de agua el controlador realiza la gestión del funcionamiento del sistema completo:

- Protección anti-hielo
- Desescarches inteligentes por presión y temperatura
- Programación horaria
- WIFI



DATOS TÉCNICOS

MODELO		BCARAE006F	BCARAE009F	BCARAE012F	BCARAE016F	BCARAE022F	
UNE14511							
Potencia calorífica / Consumo (AW 7/35)	kW	6,82 / 2,07	8,86 / 2,99	11,83 / 4,58	15,72 / 5,64	22,32 / 7,81	
COP		3,9	3,73	3,81	3,87	3,84	
Potencia calorífica / Consumo (AW 7/45)	kW	5,91 / 1,95	8,58 / 2,73	11,43 / 3,54	15,22 / 5,06	20,84 / 7,60	
COP		4,25	4,16	4,15	4,2	4,14	
Potencia frigorífica / Consumo (AW 35/7)	kW	4,71 / 0,85	5,30 / 1,86	7,05 / 2,17	9,87 / 4,81	13,7 / 6,52	
EER		2,45	2,48	2,53	2,75	2,77	
Potencia frigorífica / Consumo (AW 35/18)	kW	5,47 / 1,73	7,44 / 2,92	9,89 / 3,53	12,2 / 6,81	16,72 / 9,39	
EER		3,27	3,23	3,29	3,26	3,24	
UNE14825							
SCOP (Clima medio, Tamb. 7°C, W35)		5,56	5,02	4,91	5,00	5,24	
SCOP (Clima medio, Tamb. 7°C, W55)		3,60	3,81	3,55	3,73	3,86	
ESPECIFICACIONES TÉCNICAS							
Rango operación calefacción (Texterior-Timpulsion)	°C	-25 / 43	-25 / 43	-25 / 43	-25 / 43	-25 / 43	
Rango operación refrigeración (Texterior-Timpulsion)	°C	43 / 18	43 / 18	43 / 18	43 / 18	43 / 18	
Temperatura máxim imp. Bomba de Calor*	°C	75	75	75	75	75	
Clase de eficiencia energética LOT2		A+++	A+++	A+++	A+++	A+++	
Nivel de potencia sonora	dB(A)	52	52	52	52	58	
Ventilador	Tipo	Axial - DC Motor					
	Cantidad	UD.	1	1	1	2	2
Refrigerante - R290	Carga refrigerante	Kg	0,6	0,7	0,9	1,2	1,4
	GWP		3	3	3	3	3
Hydrobox	Bomba circuladora altura	m	7,5	7,5	7,5	12,5	12,5
	Caida de presion máxima	kPa	30	30	30	30	45
	Caudal (35°C)	m3/h	0,88	1,22	1,56	2,27	2,96
	Caudal (55°C)	m3/h	0,55	0,76	1,2	1,45	1,85
	Resistencia eléctrica	kW	3	3	3	3	3
ESPECIFICACIONES ELÉCTRICAS							
Alimentación eléctrica	V / Ø / Hz	220/1/50	220/1/50	220/1/50	380/3/50	380/3/50	
Corriente máxima	A	20	25	25	30	30	
Corriente nominal	A	10,8	11,5	12,3	16,5	18	
DIMENSIONES							
Longitud	mm	1150	1200	1200	1250	1250	
Anchura	mm	520	550	550	550	550	
Altura	mm	755	855	855	1420	1420	
Peso	Kg	88	104	112	164	185	
CONEXIONES							
Conexiones de agua	R	1"	1"	1"	1"	1 1/4"	

*Sonda en retorno equipo

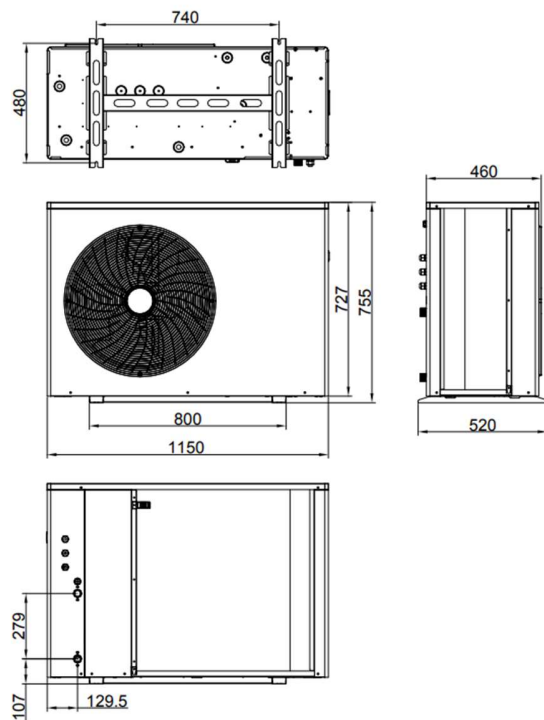
4 | DATOS TÉCNICOS

DIMENSIONES

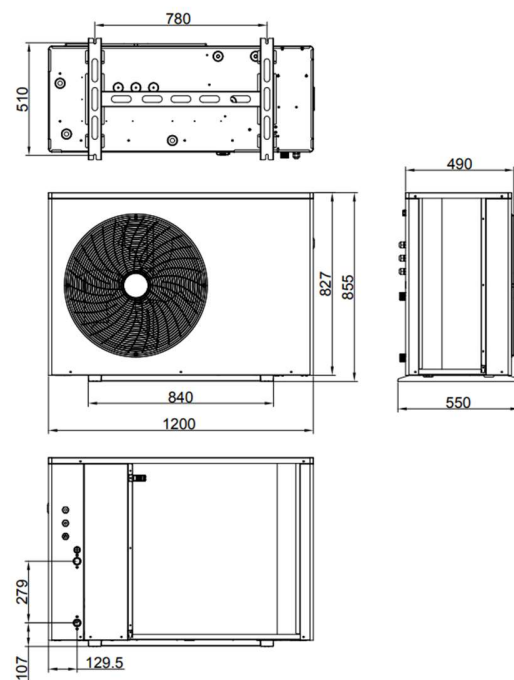
MODELO		BCARAE006F	BCARAE009F	BCARAE012F	BCARAE016F	BCARAE022F
Anchura	mm	1150	1200	1200	1250	1250
Longitud	mm	520	550	550	550	550
Altura	mm	755	855	855	1420	1420
Peso	Kg	88	104	112	164	185

MODELO		HYDROBOX				
Anchura	mm	630				
Longitud	mm	300				
Altura	mm	680				
Peso	Kg	30				

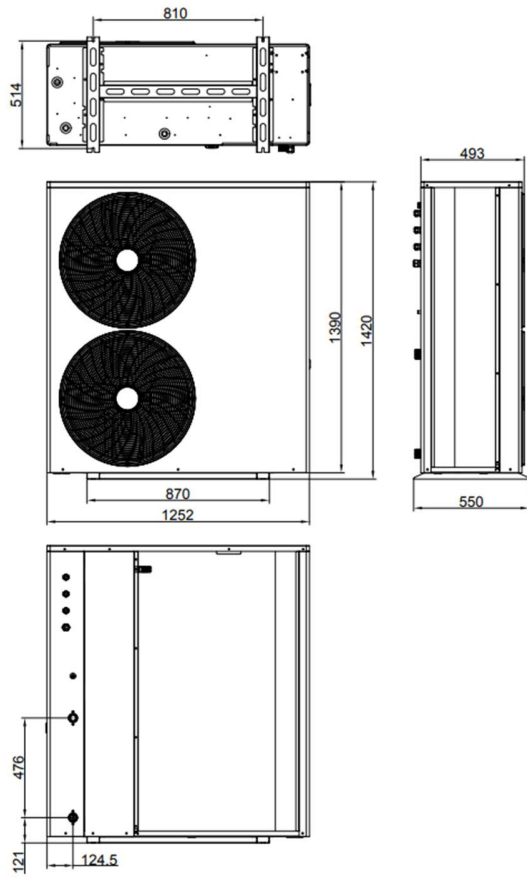
006



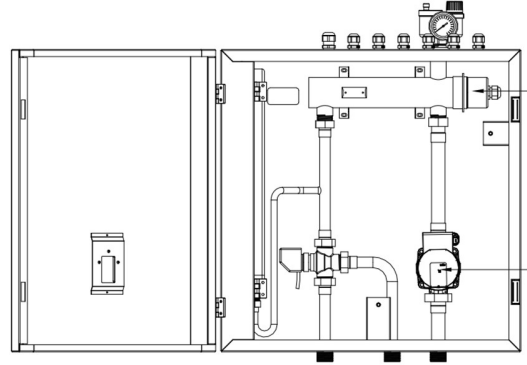
009-012



016-022



HYDROBOX



© 2024 Baetulenn Technik SL Todos los derechos reservados.

Baetulenn y el logotipo de Baetulenn son marcas comerciales de Baetulenn Technik SL, registradas en Europa.

Nos reservamos el derecho de aportar cualquier modificación a los productos y/o a los componentes de los productos mismos sin obligación de previo aviso.

En la realización de este manual se ha puesto el máximo cuidado para asegurar la exactitud de la información que en él aparece. Baetulenn no se responsabiliza de los posibles errores de impresión o copia.

Baetulenn Technik, SL
Avenida Maresme, 44-46 Planta 1 Oficina 3
08912 Badalona (Barcelona)
Tel. 933 887 176
www.baetulenn.com