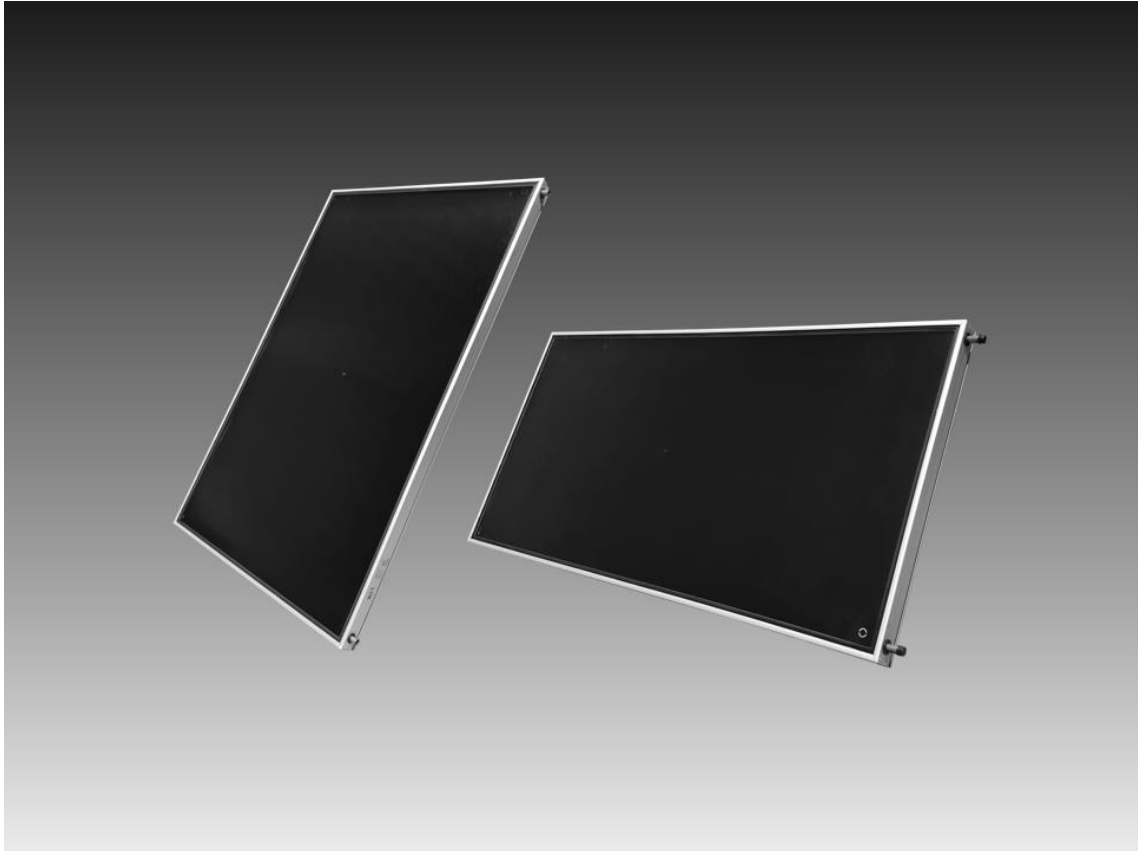


---

# **BAETULENN**

## **DATOS TÉCNICOS**

### **BAESOL B10 2.6 N**



BAESOL B10 2.6 N captador plano de la marca BAETULENN, produce ACS, calefacción y calentamiento de piscinas de una forma renovable.

Para montaje en vertical y horizontal, sobre cubiertas planas e inclinadas.

### DESCRIPCIÓN DEL PRODUCTO

BAESOL B10 2,6 N es un captador plano de alto rendimiento que aporta una reducción de espacio y a la vez una mejora en la integración arquitectónica.

El captador está provisto de un absorbedor Ultra selectivo de Titanio, y vidrio con poco contenido en hierro de 4,0 mm.

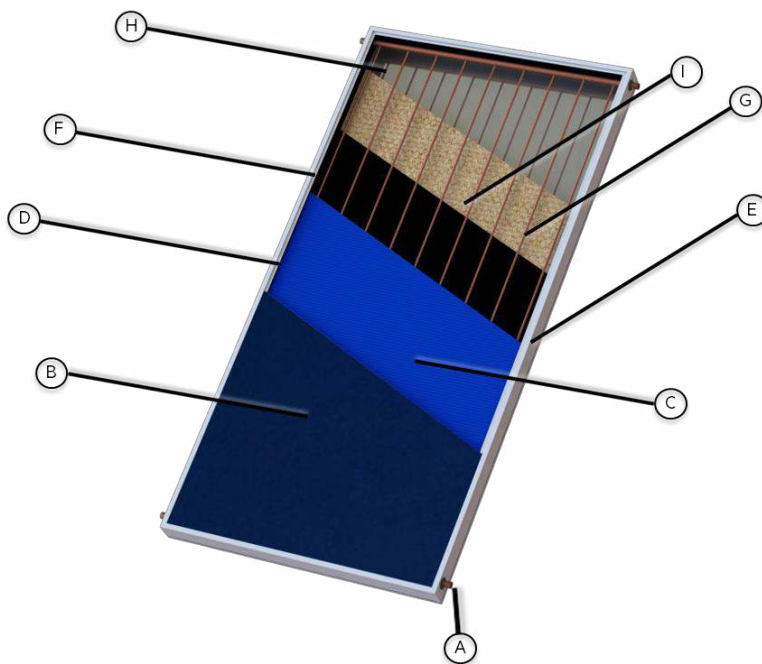
Los sistemas de anclaje permiten varias configuraciones, soportes libres, montados sobre tejado inclinado y también integrados en cubierta.

### CARACTERÍSTICAS

Atractiva relación rendimiento/precio y altísima calidad en los acabados gracias a su producción robotizada.

Dos modelos para las instalaciones verticales y horizontales:

BAESOL B10 2,6 N vertical  
BAESOL B10 2,6 N horizontal



- Ⓐ Colector Cu. 22mm
- Ⓑ Vidrio-Solar 3,2 mm
- Ⓒ Absorbedor (Ultra selectivo titanio)
- Ⓓ Junta silicona

- Ⓔ Perfil aluminio
- Ⓕ Aislamiento lateral
- Ⓖ Parrilla 8 mm
- Ⓗ Carcasa aluminio
- Ⓘ Aislamiento fondo

## DATOS TÉCNICOS

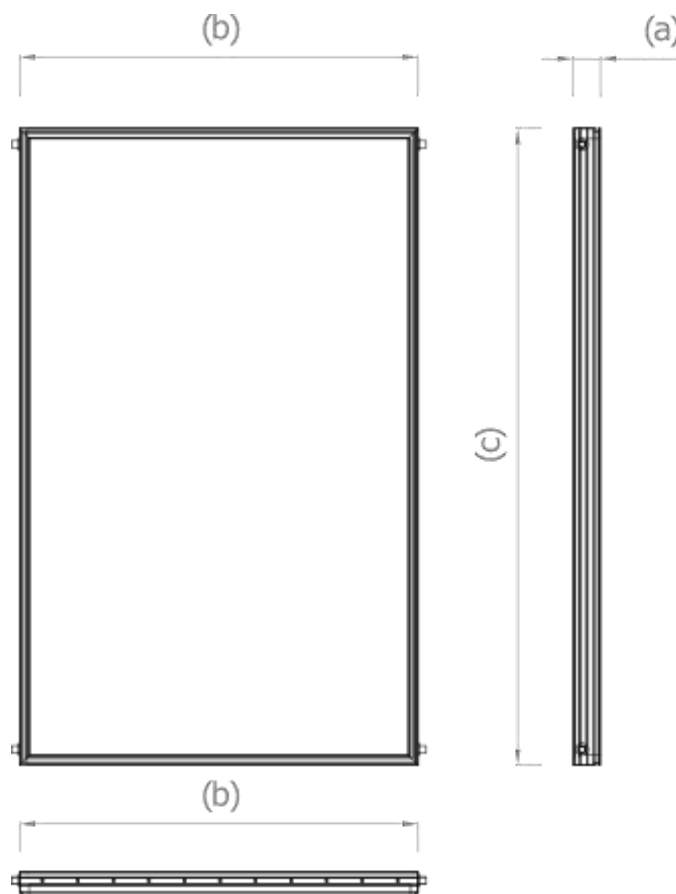
MODELO		BSLBLS260R	BSLBLO260R
<b>ESPECIFICACIONES TÉCNICAS</b>			
Superficie Bruta	m <sup>2</sup>	2,52	2,52
Superficie de absorción	m <sup>2</sup>	2,30	2,30
Superficie de apertura	m <sup>2</sup>	2,33	2,33
Rendimiento óptico	%	0,801	0,801
Coefficiente de Pérdidas k1	W/(m <sup>2</sup> * k)	3,653	3,653
Coefficiente de Pérdidas k2	W/(m <sup>2</sup> * k)	0,010	0,010
Absorvedor		Ultra selectivo titanio	
Absortividad	%	95	95
Emisividad	%	5	5
IAM*		0,96	0,96
Carcasa monocasco		Aluminio anodizado	
Aislamiento térmico fondo		Lana de vidrio 50 mm prensado	
Aislamiento térmico lateral		Lana de vidrio 20 mm	
*K=40°			
Colector		Cobre	Cobre
Configuración		Parrilla	Parrilla
Capacidad		1,9	1,9
Tubo colector	mm	22	22
Tubo vertical	mm	8	8
Caudal de cálculo	l / m <sup>2</sup> h	40-70	40-70
Presión máx.	bar	10	10
Temperatura de estancamiento	°C	199	199
Fluidos		Mezcla de propilenglicol / agua	
Vidrio		Solar	Solar
Espesor		4,0	4,0
Transmisividad		0,91	0,91
<b>DIMENSIONES</b>			
Anchura	mm	85	85
Longitud	mm	1257	2006
Altura	mm	2006	1257
Peso	Kg	34	34
<b>CONEXIONES</b>			
Conexiones	mm	compresión 22 mm	
Vidrio		Solar	Solar

**CERTIFICACIONES Y GARANTÍAS**



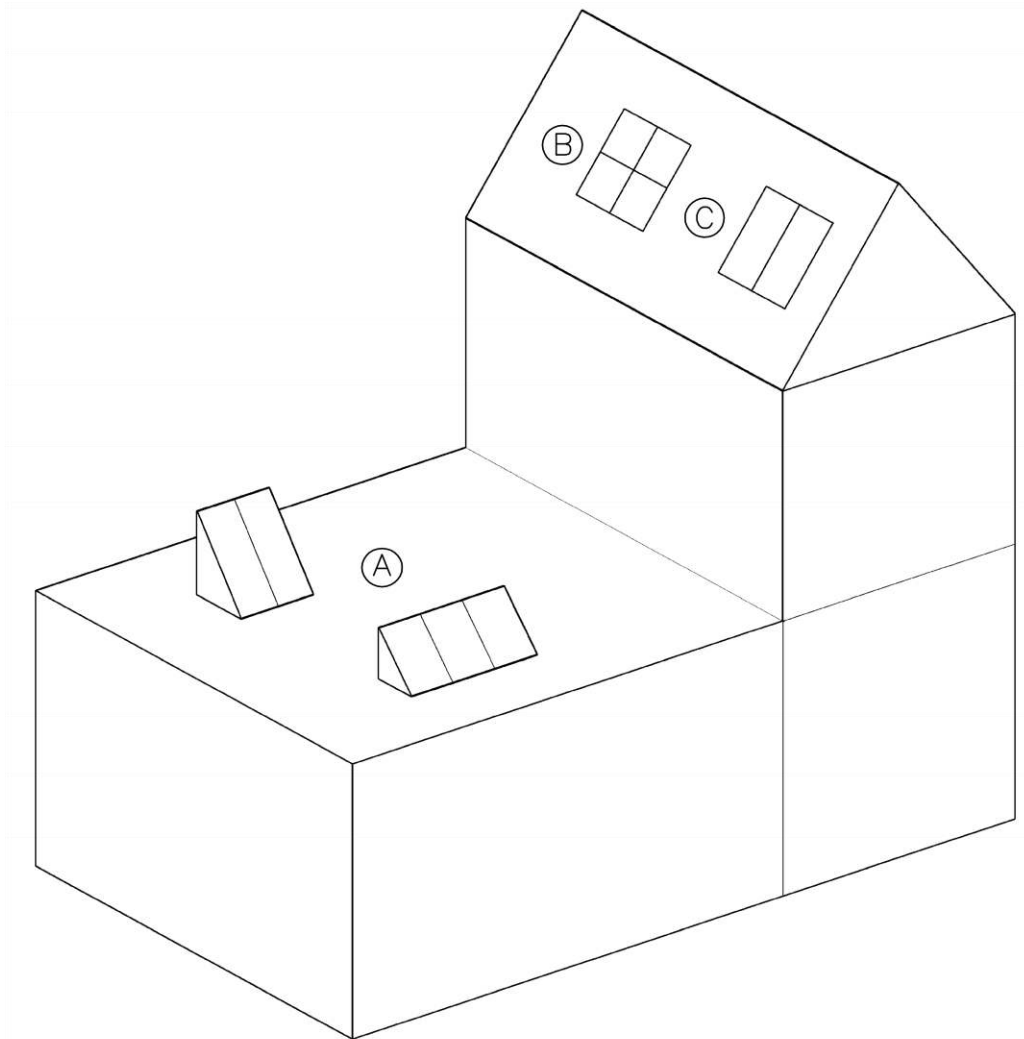
**DIMENSIONES**

DIMENSIONES		BSLBLS260R	BSLBLO260R
Anchura (a)	mm	85	85
Longitud (b)	mm	1257	2006
Altura (c)	mm	2006	1257
Peso	Kg	34	34



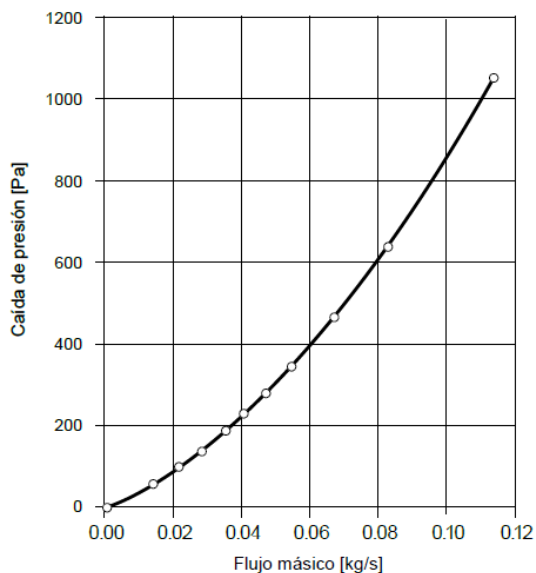
## EMPLAZAMIENTO

BAESOL B10 2,6 N colector plano para instalación vertical y BAESOL B10 2,6 N para instalación horizontal, en cubiertas planas e inclinadas, y posibilidad de integración en cubierta.



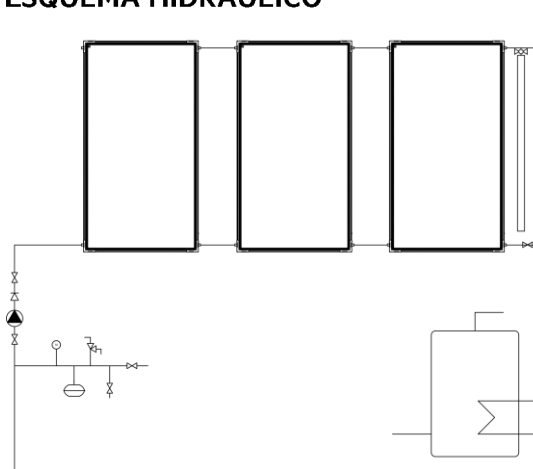
- Ⓐ Cubierta plana montaje vertical y horizontal a 45 °C
- Ⓑ Integración en cubierta inclinada vertical-horizontal
- Ⓒ Cubierta inclinada vertical-horizontal

### CURVA PÉRDIDA DE CARGA



HEATSTOP		4.0	6.0
Potencia	W	4000	6000
Grupos colectores máx.		3	6
Ø Tubos	mm	22	28

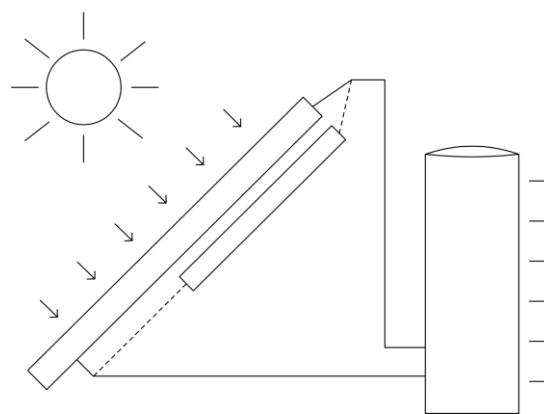
### ESQUEMA HIDRÁULICO



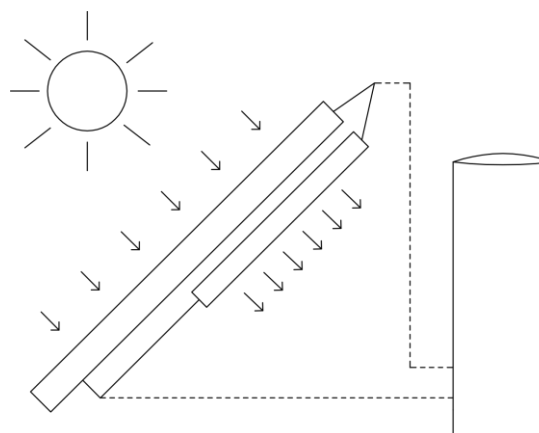
### FUNCIONAMIENTO

El sistema diseñado por BAETULENN Heatstop, funciona sin necesidad de regulación exterior.  
 >90C el sistema actúa y empieza a reducir la temperatura en placas.

Heatstop off



Heatstop on



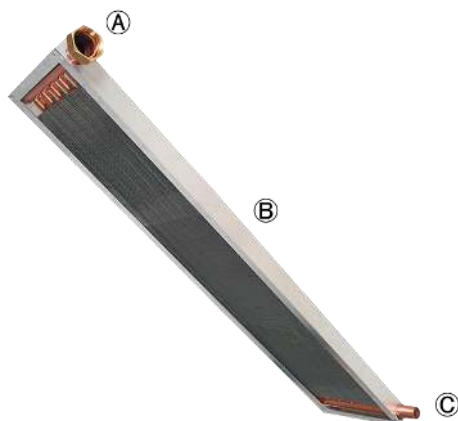
### HEAT STOP



Sistema de autoprotección pasiva Baetulenn para los captadores BAESOL B10 2,6 N contra calentamientos.

Heatstop se encarga de proteger el captador solar, en caso de periodos largos sin utilización, o excesiva energía solar.

- Aumenta la vida útil gracias a la disipación de temperatura.
- No necesita ajustes en la regulación.
- No es necesario dejar los grupos de bombes en stand-by, para el funcionamiento de Heatstop.
- Cumple con CTE limitado la temperatura máx. a 105/110 °C
- Cumple con la UNE-EN 12848



- (A) Válvula termostática
- (B) Disipador
- (C) Derivación ida a instalación

**BAESOL B10 2,6 N**  
 ESBSL B L A 01

**BAETULENN**

© 2022 Baetulenn Technik SL Todos los derechos reservados.  
Baetulenn y el logotipo de Baetulenn son marcas comerciales de  
Baetulenn Technik SL, registradas en Europa.

Nos reservamos el derecho de aportar cualquier modificación a los  
productos y/o a los componentes de los productos mismos sin  
obligación de previo aviso.

En la realización de este manual se ha puesto el máximo cuidado  
para asegurar la exactitud de la información que en él aparece.  
Baetulenn no se responsabiliza de los posibles errores de impresión  
o copia.

Baetulenn Technik, SL  
Av. Marqués de Montroig, 61  
08912 Badalona (Barcelona)  
Tel. 933 887 176  
[www.baetulenn.com](http://www.baetulenn.com)