
BAETULENN

DATOS TÉCNICOS

BAENER A B20



BAENER A B20 es la gama de acumuladores de inercia, fabricados en acero al carbono ST37-2. Para instalación vertical, está disponible desde 160 l hasta 6000 l.

DESCRIPCIÓN PRODUCTO

BAENER A B20 es un acumulador vertical de inercia con capacidades de 160 a 6000 l para sistemas solares, caldera de biomasa, bombas de calor, enfriadoras, etc. Gracias a su diseño, BAENER A B20 permite una fácil instalación. Conforme para sistemas según EN12828.

Los acumuladores BAENER A B20 gracias a sus altos estándares de fabricación disponen de 8 años de garantía. Consulta documento de garantía de agua para acumuladores BAETULENN.

Perdidas de calor minimizadas gracias a su aislamiento de alta calidad.

CARACTERÍSTICAS

ESTRUCTURA

Cuerpo fabricado al acero al carbono negro decapado ST37-2, con múltiples tomas para la combinación de diferentes esquemas hidráulicos.

Disponen de sistema auto portante con anclaje desde el cuerpo, para una fácil colocación en

AISLAMIENTO

El aislamiento térmico es de poliuretano rígido inyectado con un espesor de 50 mm.

160-800 l



1000-6000 l



DATOS TÉCNICOS

160-800 I

MODELO		BNRAC0160R	BNRAC0200R	BNRAC0300R	BNRAC0400R	BNRAC0500R
Volumen nominal	l	160	200	300	400	500
Volumen real	l	155	203	273	393	477

ESPECIFICACIONES TÉCNICAS

Presión máx. ser.	bar	8	8	8	8	8
Temperatura máxima acumulador	°C	95	95	95	95	95
Material		Acero al carbono ST37.2				
Aislamineto		Poliuretano rígido inyectado PU. Espesor 50 mm y densidad 42 Kg/m ³				
Resistencia térmica		1,79				
Tipo de instalación		Vertical				
Color		Blanco				

DIMENSIONES

Diametro	mm	600	600	600	750	750
Altura	mm	1040	1390	1640	1446	1696
Peso	Kg	80	86	112	126	153

MODELO				BNRAC0700R	BNRAC0800R
Volumen nominal	l			700	800
Volumen real	l			648	748

ESPECIFICACIONES TÉCNICAS

Presión máx. ser.	bar			8	8
Temperatura máxima acumulador	°C			95	95
Material		Acero al carbono ST37.2			
Aislamineto		Poliuretano rígido inyectado PU. Espesor 50 mm y densidad 42 Kg/m ³			
Resistencia térmica		1,79			
Tipo de instalación		Vertical			
Color		Blanco			

DIMENSIONES

Diametro	mm				850	850
Altura	mm				1752	2002
Peso	Kg				171	204

1000-6000 I

MODELO		BNRAC1000R	BNRAC1500R	BNRAC2000R	BNRAC2500R	BNRAC3000R
Volumen nominal	l	1000	1500	2000	2500	3000
Volumen real	l	1082	1542	2063	2508	3100

ESPECIFICACIONES TÉCNICAS

Presión máx. ser.	bar	8	8	8	8	8
Temperatura máxima acumulador	°C	95	95	95	95	95
Material		Acero al carbono ST37.2				
Aislamineto		Poliuretano rígido inyectado PU. Espesor 50 mm y densidad 42 Kg/m ³				
Resistencia térmica		1,79				
Tipo de instalación		Vertical				
Color		Blanco				

DIMENSIONES

Diametro	mm	1050	1150	1300	1400	1500
Altura	mm	1840	2150	2207	2267	2291
Peso	Kg	276	353	426	506	668

MODELO		BNRAC3500R	BNRAC4000R	BNRAC4500R	BNRAC5000R	BNRAC6000R
Volumen nominal	l	3500	4000	4500	5000	6000
Volumen real	l	3475	3996	4491	5128	5942

ESPECIFICACIONES TÉCNICAS

Presión máx. ser.	bar	8	8	8	8	8
Temperatura máxima acumulador	°C	95	95	95	95	95
Material		Acero al carbono ST37.2				
Aislamineto		Poliuretano rígido inyectado PU. Espesor 50 mm y densidad 42 Kg/m ³				
Resistencia térmica		1,79				
Tipo de instalación		Vertical				
Color		Blanco				

DIMENSIONES

Diametro	mm	1600	1700	1700	1700	1850
Altura	mm	2352	2390	2690	2890	2945
Peso	Kg	741	814	962	1111	1315

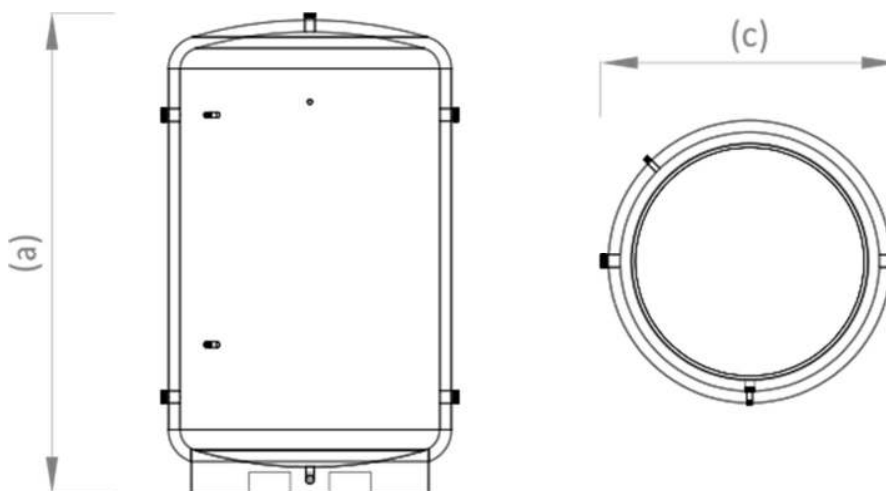
DIMENSIONES

160-800 I

DIMENSIONES		BNRAC0160R	BNRAC0200R	BNRAC0300R	BNRAC0400R	BNRAC0500R
Diametro (a)	mm	600	600	600	750	750
Altura (c)	mm	1040	1390	1640	1446	1696
Peso	Kg	80	86	112	126	153
DIMENSIONES					BNRAC0700R	BNRAC0800R
Diametro (a)	mm				850	850
Altura (c)	mm				1752	2002
Peso	Kg				171	204

1000-6000 I

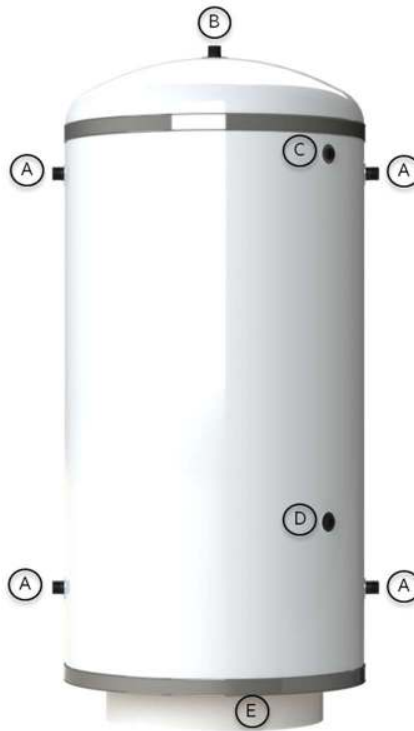
DIMENSIONES		BNRAC1000R	BNRAC1500R	BNRAC2000R	BNRAC2500R	BNRAC3000R
Diametro (a)	mm	1050	1150	1300	1400	1500
Altura (c)	mm	1840	2150	2207	2267	2291
Peso	Kg	276	353	426	506	668
DIMENSIONES		BNRAC3500R	BNRAC4000R	BNRAC4500R	BNRAC5000R	BNRAC6000R
Diametro (a)	mm	1600	1700	1700	1700	1850
Altura (c)	mm	2352	2390	2690	2890	2945
Peso	Kg	741	814	962	1111	1315



CONEXIONES HIDRAULICAS

160-800 I

CONEXIONES	TIPO CONEX.	BNRAC0160R	BNRAC0200R	BNRAC0300R	BNRAC0400R	BNRAC0500R
A	M	1"		1 1/4"		
B	M			1"		
C	H			1/2"		
D	H			1/2"		
E	M			1/2"		
CONEXIONES	TIPO CONEX.				BNRAC0700R	BNRAC0800R
A	M				1 1/2"	
B	M				1"	
C	H				1/2"	
D	H				1/2"	
E	M				1/2"	

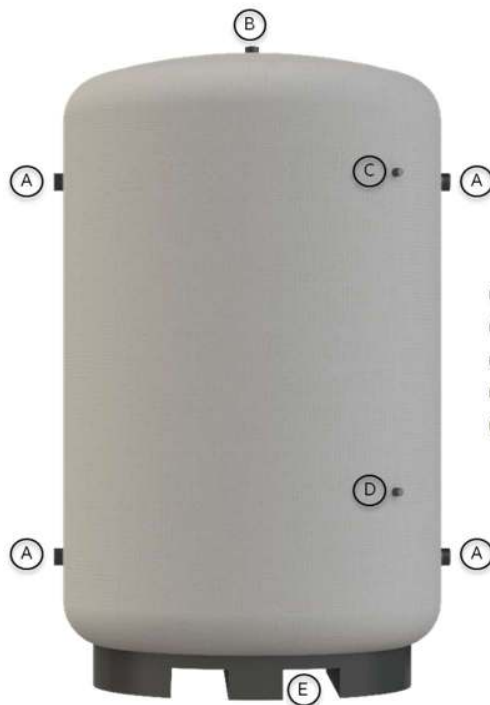


- Ⓐ Conexiones laterales
- Ⓑ Purgador / Válvula de seguridad
- Ⓒ Sonda
- Ⓓ Termostato
- Ⓔ Desagüe

1000-6000 I

CONEXIONES	TIPO CONEX.	BNRAC1000R	BNRAC1500R	BNRAC2000R	BNRAC2500R	BNRAC3000R
A	M	2"		2 1/2"		
B	M			2"		
C	H			1/2"		
D	H			1/2"		
E	M	1"		1 1/4"		

CONEXIONES	TIPO CONEX.	BNRAC3500R	BNRAC4000R	BNRAC4500R	BNRAC5000R	BNRAC6000R
A	M			2 1/2"		
B	M			2"		
C	H			1/2"		
D	H			1/2"		
E	M			1 1/4"		



- Ⓐ Conexiones laterales
- Ⓑ Purgador / Válvula de seguridad
- Ⓒ Sonda
- Ⓓ Termostato
- Ⓔ Desagüe

© 2022 Baetulenn Technik SL. Todos los derechos reservados.
Baetulenn y el logotipo de Baetulenn son marcas comerciales de Baetulenn Technik SL, registradas en Europa.

Nos reservamos el derecho de aportar cualquier modificación a los productos y/o a los componentes de los productos mismos sin obligación de previo aviso.

En la realización de este manual se ha puesto el máximo cuidado para asegurar la exactitud de la información que en él aparece. Baetulenn no se responsabiliza de los posibles errores de impresión o copia.

Baetulenn Technik, SL
Av. Marqués de Montroig, 61
08912 Badalona (Barcelona)
Tel. 933 887 176
www.baetulenn.com