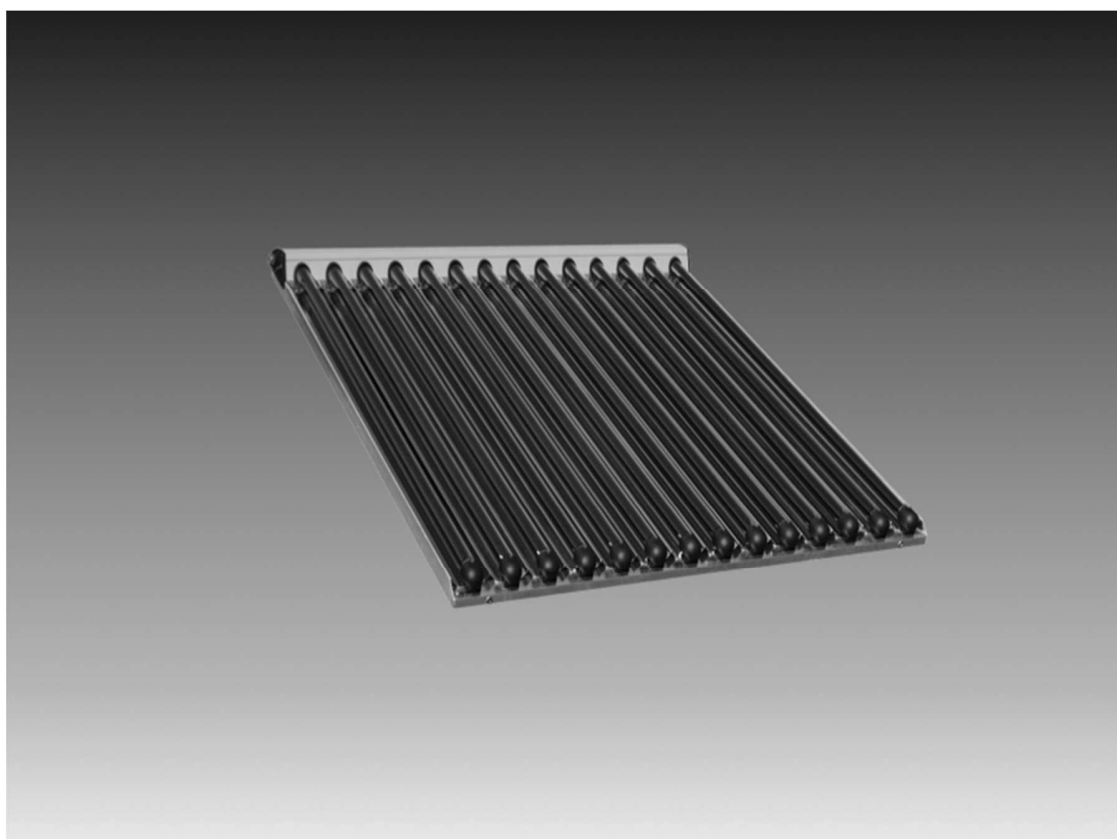

BAETULENN

DATOS TÉCNICOS

BAESOL B20



BAESOL B20 captador de tubos de vacío de la marca **BAETULENN**, produce ACS, calefacción y calentamiento de piscinas de una forma renovable.

Para montaje en vertical y horizontal, sobre cubiertas planas e inclinadas.

El alto rendimiento hace de **BAESOL B20** el sistema ideal para producción solar en climas fríos.

DESCRIPCIÓN DE PRODUCTO

BAESOL B20 es un captador de tubos de vacío de alto rendimiento, disponible en cuatro tamaños, BAESOL B20 T14 de 14 tubos, BAESOL B20 T10 de 10 tubos, BAESOL B20 T15 de 15 tubos y el BAESOL B20 T21 de 21 tubos.

Gracias al vacío la pérdida térmica se reduce en más de un 30 %.

Los sistema de anclaje permiten varias configuraciones, soportes libres, montados sobre tejado inclinado y también integrados en cubierta.

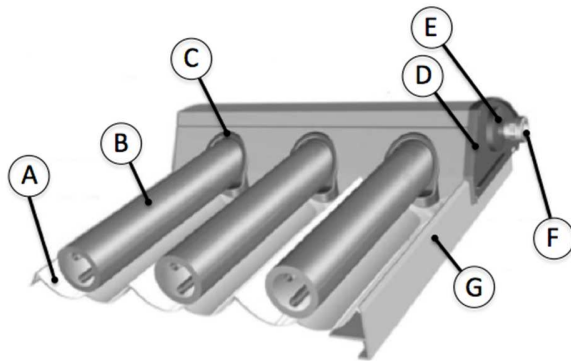
CARACTERÍSTICAS

Rendimiento solar máximo, incluso a bajas temperaturas exteriores, gracias a pérdidas de calor mínimas y a tubos de vacío con recubrimiento altamente selectivo.

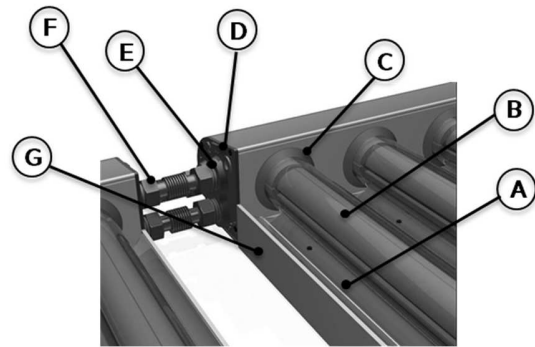
Aprovechamiento óptimo de la radiación solar difusa u oblicua mediante espejos de reflexión de alto brillo resistentes a la luz ultravioleta.

Facilidad de mantenimiento, gracias a la sustitución individual de tubos de vacío sin necesidad de vaciado del circuito solar.

BAESOL B20 T10-T14



BAESOL B20 T15-T21



- Ⓐ Reflector CPC
- Ⓑ Tubo de vacío
- Ⓒ Junta EPDM resistente rayos UV
- Ⓓ Tapa colector

- Ⓔ Brida de Silicona
- Ⓕ Conexiones
- Ⓖ Marco de Aluminio

DATOS TÉCNICOS

MODELO		BSLTVS010C	BSLTVS014C	BSLTVS015Q	BSLTVS021Q
Número de tubos		10	14	15	21
Superficie Bruta	m ²	1,84	2,57	3,42	4,45
Superficie de absorción	m ²	1,69	2,36	3,85	5,39
Superficie de apertura	m ²	1,60	2,23	2,86	4,02
Los siguientes valores se refieren a la superficie de apertura					
Rendimiento óptico ¹	%	0,636	0,588	0,642	0,609
Coefficiente de Perdidas k _s	W/(m ² * K)	0,654	0,605	1,747	0,690
Coefficiente de Perdidas k _t	W/(m ² * K _s)	0,013	0,007	0,005	0,005
Absorbedor		Aluminio / laminado	Aluminio / laminado	Aluminio / laminado	Aluminio / laminado
Absortividad	%	96	96	93	92
Emisividad	%	6	6	6,2	6,5
IAM ²		1,23	1,23	1,05	1,14
Carcasa del captador		Aluminio, recubrimiento de polvo	Aluminio, recubrimiento de polvo	Aluminio, recubrimiento de polvo	Aluminio, recubrimiento de polvo
Aislamiento térmico		Aislamiento mediante vacío	Aislamiento mediante vacío	Aislamiento mediante vacío	Aislamiento mediante vacío
Colector		Cobre	Cobre	Cobre	Cobre
Configuración		Parrilla	Parrilla	Parrilla	Parrilla
Capacidad	l	1,63	2,27	3,28	3,75
Tubo colector	mm	18	18	18	18
Tubo de registro	mm	8	8	8	8
Caudal de cálculo	l/h*colector	150	190	138	189
Presión máx.	bar	10	10	10	10
Temperatura de estancamiento	°C	292	292	176	176
Fluidos		Mezcla de propilenglicol / agua	Mezcla de propilenglicol / agua	Mezcla de propilenglicol / agua	Mezcla de propilenglicol / agua
Peso captador vacío	Kg	31	42	58,2	80
Vidrio		Solar	Solar	Solar	Solar
Espesor	mm	1,5	1,5	1,5	1,5
Transmisividad	%	90,00	90,00	92,00	92,00

1. (tm-ta)/G (1000W)

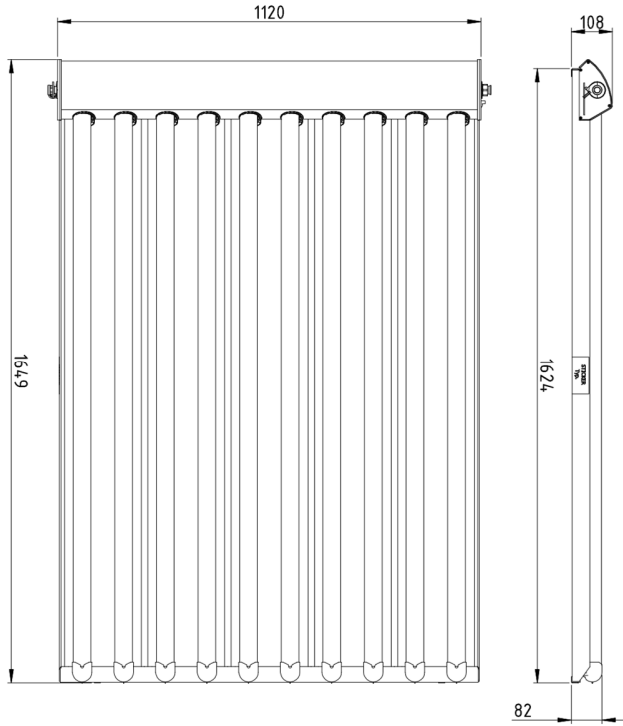
2. K50°

CERTIFICACIONES Y GARANTÍAS

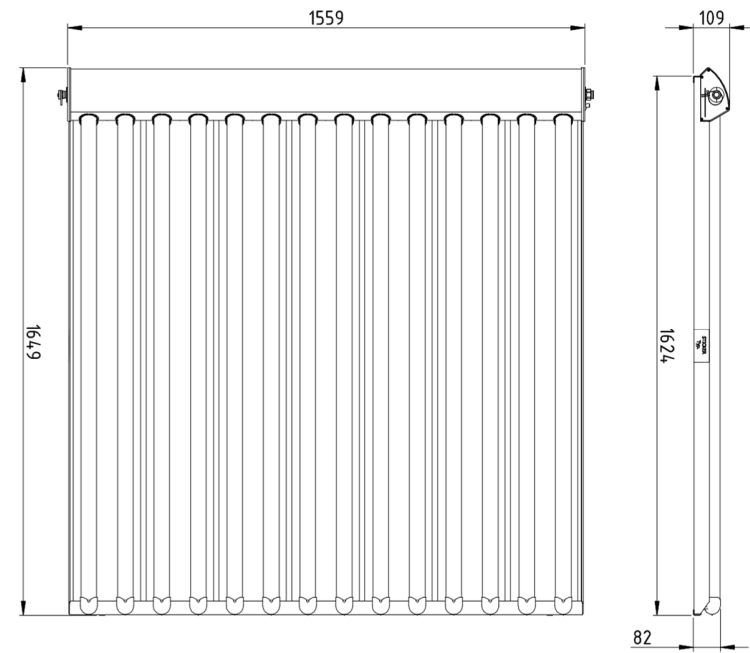


DIMENSIONES

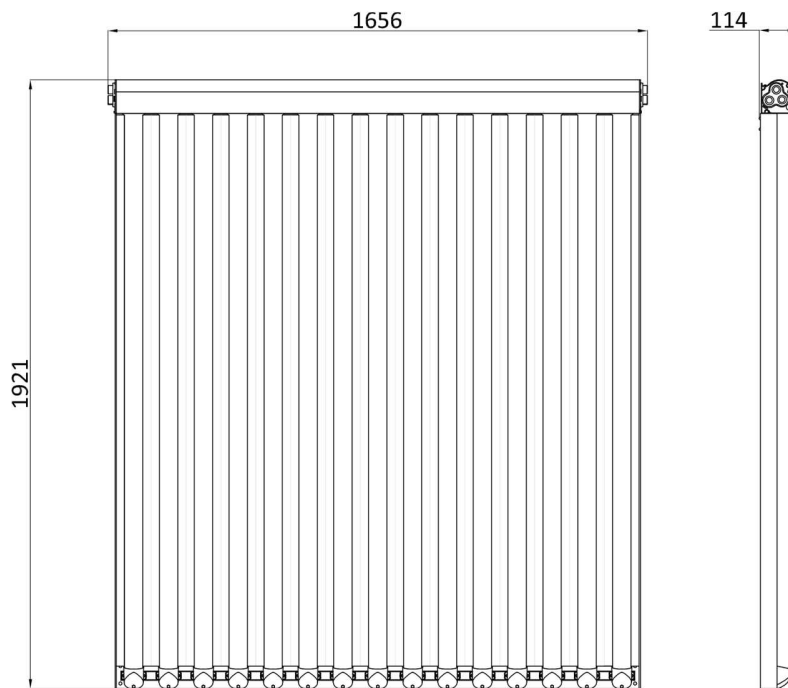
BAESOL B20 T10



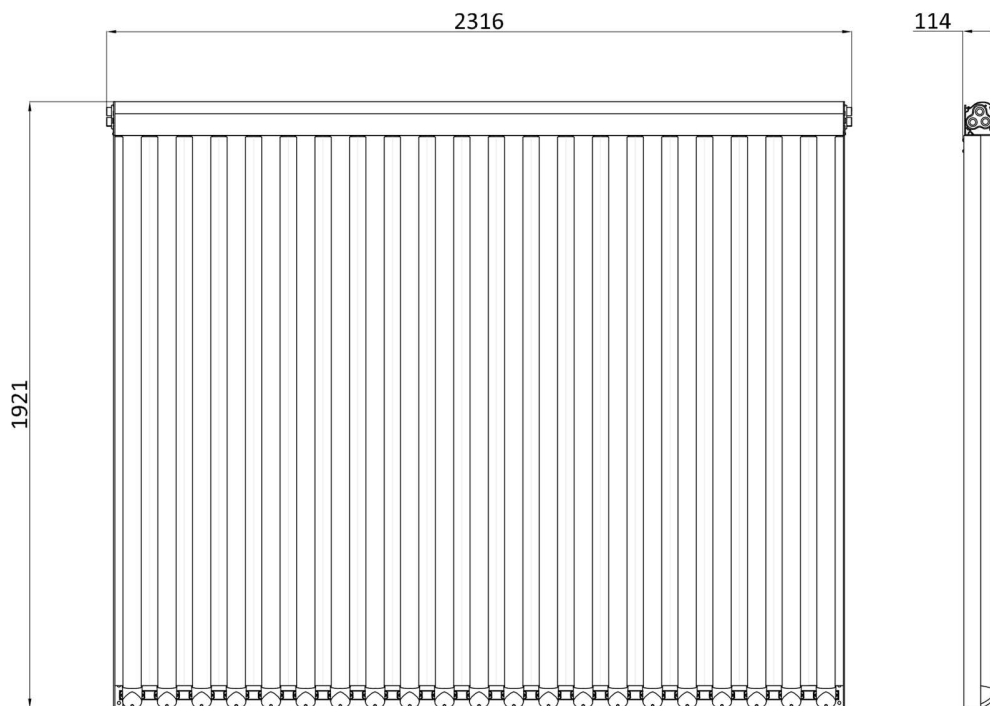
BAESOL B20 T14



BAESOL B20 T15

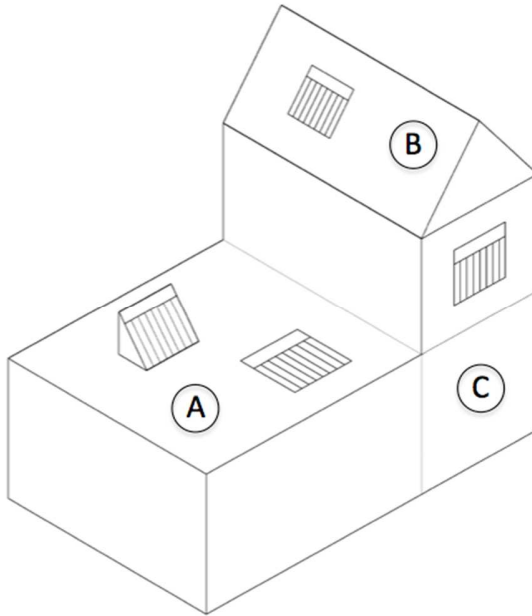


BAESOL B20 T21



EMPLAZAMIENTO

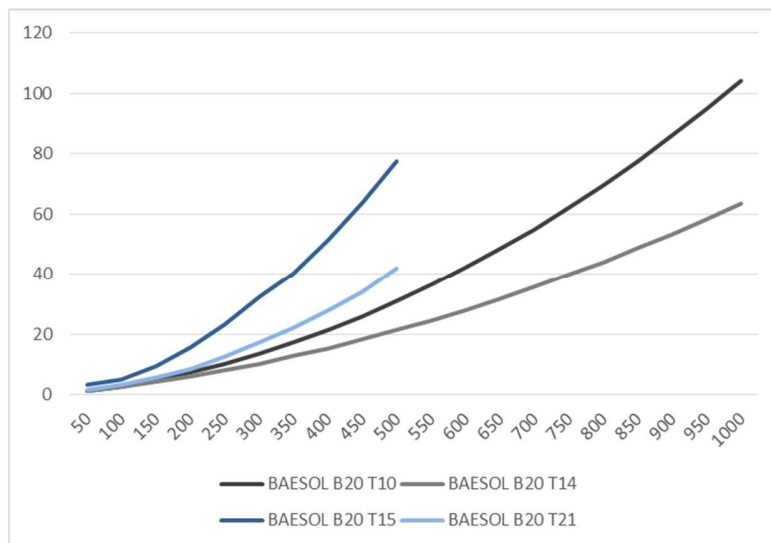
BAESOL B20 captador plano para instalación vertical y horizontal, en cubiertas planas e inclinadas, y posibilidad de integración en cubierta.



- Ⓐ Cubierta plana de 0° a 45 °C
- Ⓑ Cubierta Inclinada
- Ⓒ En Fachada

CURVAS PERDIDA DE CARGA

MODELO	PERDIDAS DE CARGA MBAR										
	l/h	50	100	150	200	250	300	350	400	450	500
BAESOL B20 T10		1,2	2,8	4,9	7,3	10,2	13,5	17,2	21,4	25,9	30,9
BAESOL B20 T14		1,2	2,6	4,2	6,1	8,1	10,3	12,8	15,4	18,3	21,4
BAESOL B20 T15		3,3	5,1	9,5	15,5	23,2	32,3	40,1	51,5	63,7	77,4
BAESOL B20 T21		1,5	3,3	5,6	8,6	12,4	17,2	22	28,1	34,2	41,9



© 2020 Baetulenn Technik SL. Todos los derechos reservados.
Baetulenn y el logotipo de Baetulenn son marcas comerciales de Baetulenn Technik SL, registradas en Europa.

Nos reservamos el derecho de aportar cualquier modificación a los productos y/o a los componentes de los productos mismos sin obligación de previo aviso.

En la realización de este manual se ha puesto el máximo cuidado para asegurar la exactitud de la información que en él aparece. Baetulenn no se responsabiliza de los posibles errores de impresión o copia.

Baetulenn Technik, SL
Av. Marqués de Montroig, 61
08912 Badalona (Barcelona)
Tel. 933 887 176
www.baetulenn.com