

BAETULENN

DATOS TÉCNICOS

BAEDENS B30



BAEDENS B30 es la caldera mural mixta / sólo calefacción de condensación de la marca BAETULENN de 24 a 32 kW.

Su campo de modulación 1:9, la gestión de la instalación solar con la regulación de serie y su alto rendimiento hasta el 106 %, hacen de BAEDENS B30 una de las calderas más respetuosas con el medio ambiente.

Máximo confort en la producción de ACS , gracias a su intercambiador con la función "confort" y su aislamiento térmico.

Descripción del Producto

BAEDENS B30 es una caldera de condensación mixta, sólo calefacción o con micro acumulación de 45 l de 24 a 32 kW, preparada para Gas Natural y Propano.

Fabricar su intercambiador en acero inoxidable es el modo más sostenible de respetar y colaborar en el cuidado de nuestro medio ambiente y planeta tierra.

Como bien es sabido, el acero inoxidable es un material de reciclaje infinito, aspecto que lo convierte en el "material verde" por antonomasia.







BAEDENS B30 dispone de un interface con el usuario Touch Panel, hace un uso altamente sencillo.

Nuestra regulación de caldera BAEMATIC incluye dos sondas para controlar el primario solar, nos ahorramos la necesidad de tener que instalar una centralita solar.

Características BAEDENS B30 (BDSX 24 – 28 - 32)

BAEDENS B30 BDSX es la gama de producción instantánea de ACS, con intercambiador de placas aislado térmicamente y función "confort" que mantiene la temperatura en el intercambiador.

BAEDENS B30 tiene una clasificación NOX según EN 297/EN 483 – Clase 5

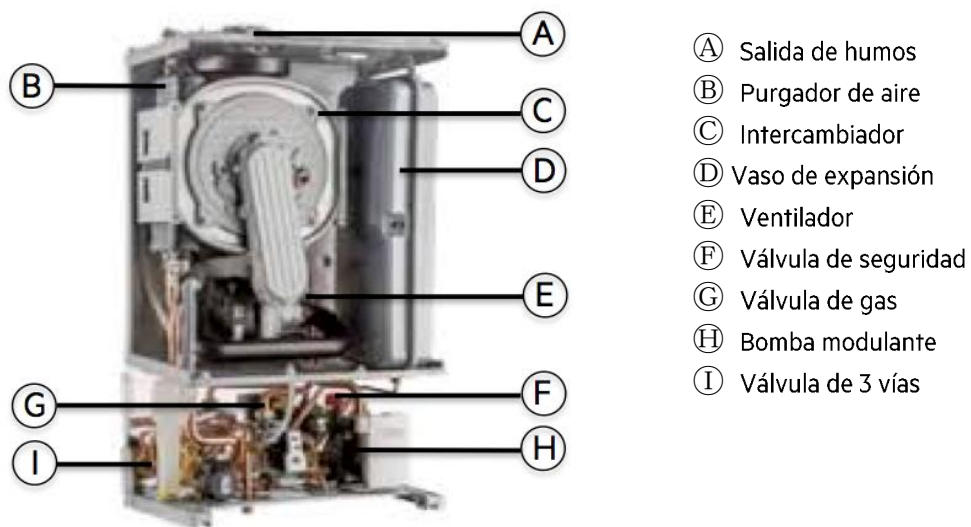
ERP		BDSXTG024B	BDSXTG028B	BDSXTG032B
Perfil de Carga		XL	XL	XL
Clase Calefacción				
Clase ACS				
Consumo anual Calefacción	GJ	41	25	29
Consumo anual ACS	GJ	21	21	27
Rendimiento estacional Calefacción	%	91,0	91,0	93,0
Rendimiento estacional ACS	%	83,0	82,0	87,0
Eficiencia Pn 80°C / 60°C - η4	%	85,7	86,5	86,9
Eficiencia 30% Pn y baja T - η1	%	96,4	96,4	97,8

Características BAEDENS B30 (BDSL 24 – 28 - 32)

BAEDENS B30 BDSL es la gama sólo calefacción con válvula de 3V para la producción de ACS.

BAEDENS B30 tiene una clasificación NOX según EN 297/EN 483 – Clase 5

ERP		BDSSCG024B	BDSSCG028B	BDSSCG032B
Clase Calefacción		A	A	A
Consumo anual Calefacción	GJ	41	25	29
Rendimiento estacional Calefacción	%	91,0	91,0	93,0
Eficiencia Pn 80°C / 60°C - η_4	%	85,7	86,5	86,9
Eficiencia 30% Pn y baja T - η_1	%	96,4	96,4	97,8

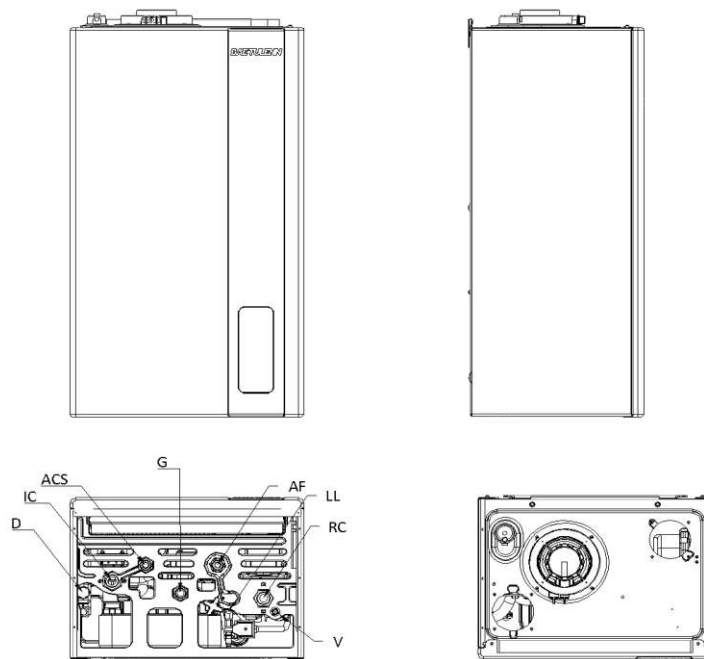


DT BAEDENS B30 Mixta

MODELO		BDSXTG024B	BDSXTG028B	BDSXTG032B			
DATOS TÉCNICOS							
Según NAG-301			II_{2H3P}	II_{2H3P}	II_{2H3F}		
Pot. Térmica Nominal			kW	23,70	26,40	30,40	
	IDA	RET					
			Pot. Térmica nominal	kW	22,90	25,40	29,40
	80	60	Rendimiento	%	96,70	96,40	96,80
			Pot. Térmica mínima	kW	2,70	3,00	3,90
			Mínima Modulación	%	11,8%	11,8%	13,3%
Pot. Térmica			Pot. Térmica nominal	kW	24,90	27,90	32,30
	50	30	Rendimiento	%	105,10	105,50	106,20
			Pot. Térmica mínima	kW	3,20	3,60	4,40
			Mínima Modulación	%	12,9%	12,9%	13,6%
Temp. Máx. imp.			°C		83	83	83
Rango de temp.			°C		20 - 78	20 - 78	20 - 78
Pot. Térmica ACS Nominal			kW	27,30	30,40	34,50	
			Pot. Térmica ACS	kW	27,40	29,20	33,40
Pot. Térmica ACS		Δt 30°C	Pot. Térmica ACS mínima	kW	2,70	3,00	3,90
			Mínima Modulación	%	9,9%	10,3%	11,7%
Temp. Máx. imp. ACS			°C		62	62	62
Rango de temp.			°C		35 - 57	35 - 57	35 - 57
Producción ACS Δt 30°C			l/min		13,4	15,5	16,2
HIDRÁULICA							
Vaso de expansión			l		10		
Presión máx.			bar		3		
Presión max. ACS			bar		6		
Presión disponible			mcda		3,5		
GAS							
Consumo en Calefacción Gas Natural			m ³ /h		2,51	2,79	3,22
Consumo en Calefacción Gas Propano			kg/h		1,84	2,05	2,36
Consumo en ACS Gas Natural			m ³ /h		2,89	3,22	3,65
Consumo en ACS Gas Propano			kg/h		2,12	2,36	2,68
Presión de alimentación Gas Natural			mbar		20	20	20
Presión de alimentación Gas Propano			mbar		37	37	37
HUMOS							
Presión disponible			Pa		130		
Temp. Retorno de agua 30°C							
Temp. Salida de Humos 100 %			°C		61	60	60
Temp. Salida de Humos 30 %			°C		33	45	40,5
Caudal de humos 100 %			kg/h		44,75	50,15	56,92
Caudal de humos 30 %			kg/h		4,79	5,29	6,75
CO ₂ Gas Natural 100%			%		9,00	9,00	9,00
CO ₂ Gas Propano 100%			%		10,00	10,00	10,00
DATOS ELECTRICOS							
Tipo de Protección					IPX5D		
Alimentación eléctrica					230/1/50		
Potencia máxima absorbida			W		89	91	99
Intensidad nominal			A		3,15	3,15	3,15

Dimensiones

MODELO		BDSXTG024B	BDSXTG028B	BDSXTG032B
DIMENSIONES				
Altura	mm	750	750	750
Longitud	mm	420	420	420
Anchura	mm	315	315	315
Peso	kg	34,5	35,5	37,0
CONEXIONES				
Conexión de Humos	Ø mm	60	60	80
Conexión de aspiración de aire	Ø mm	100	100	125
Impulsión Acumulador	R	½"	½"	½"
Retorno Acumulador	R	½"	½"	½"
Impulsión Calefacción	R	¾"	¾"	¾"
Retorno Calefacción	R	¾"	¾"	¾"
Gas	R	½"	½"	½"
Desagüe para el agua de condensación ø	mm	19	19	19



D	Tapón desagüe	AF	Entrada agua fría ½"
IC	Impulsión Calefacción ¾"	LL	Llenado
ACS	Agua Caliente Sanitaria ½"	RC	Retorno de Calefacción ¾"
G	Gas ½"	V	Vaciado

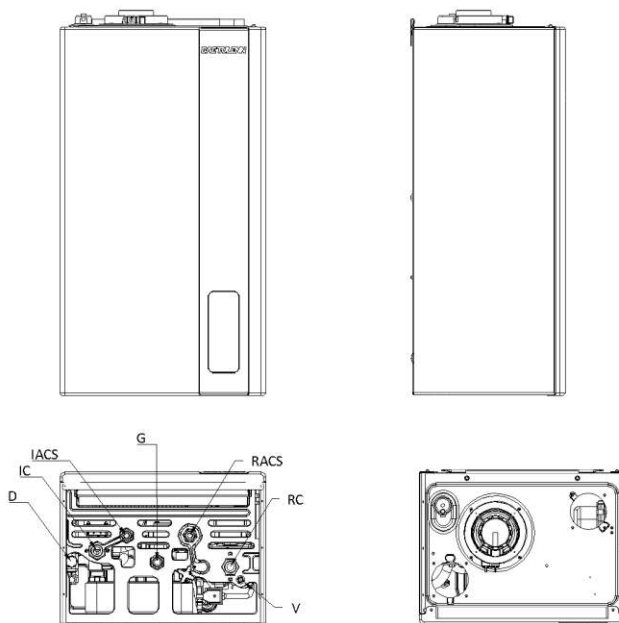
DT BAEDENS B30 Sólo Calefacción

MODELO		BDSSCG024B	BDSSCG028B	BDSSCG032B			
DATOS TÉCNICOS							
Según NAG-301			II_{2H3P}	II_{2H3P}	II_{2H3F}		
Pot. Térmica Nominal		kW	23,70	26,40	30,40		
	IDA	RET					
			Pot. Térmica nominal	kW	22,90	25,40	29,40
	80	60	Rendimiento	%	96,70	96,40	96,80
			Pot. Térmica mínima	kW	2,70	3,00	3,90
			Mínima Modulación	%	11,8%	11,8%	13,3%
Pot. Térmica			Pot. Térmica nominal	kW	24,90	27,90	32,30
	50	30	Rendimiento	%	105,10	105,50	106,20
			Pot. Térmica mínima	kW	3,20	3,60	4,40
			Mínima Modulación	%	12,9%	12,9%	13,6%
Temp. Máx. imp.			°C	83	83	83	
Rango de temp.			°C	20 - 78	20 - 78	20 - 78	
HIDRÁULICA							
Vaso de expansión			l	10			
Presión máx.			bar	3			
Presión max. ACS			bar	6			
Presión disponible			mcda	3,5			
GAS							
Consumo en Calefacción Gas Natural			m ³ /h	2,51	2,79	3,22	
Consumo en Calefacción Gas Propano			kg/h	1,84	2,05	2,36	
Presión de alimentación Gas Natural			mbar	20	20	20	
Presión de alimentación Gas Propano			mbar	37	37	37	
HUMOS							
Presión disponible			Pa	130			
Temp. Retorno de agua 30°C							
Temp. Salida de Humos 100 %			°C	61	60	60	
Temp. Salida de Humos 30 %			°C	33	45	40,5	
Caudal de humos 100 %			kg/h	44,75	50,15	56,92	
Caudal de humos 30 %			kg/h	4,79	5,29	6,75	
CO ₂ Gas Natural 100%			%	9,00	9,00	9,00	
CO ₂ Gas Propano 100%			%	10,00	10,00	10,00	
DATOS ELECTRICOS							
Tipo de Protección				IPX5D			
Alimentación eléctrica				230/1/50			
Potencia máxima absorbida			W	89	91	99	
Intensidad nominal			A	3,15	3,15	3,15	

Dimensiones

DIMENSIONES				
Altura	mm	750	750	750
Longitud	mm	420	420	420
Anchura	mm	315	315	315
Peso	kg	37,0	38,5	40,0

CONEXIONES				
Conexión de Humos	Ø mm	60	60	80
Conexión de aspiración de aire	Ø mm	100	100	125
Impulsión Acumulador	R	½"	½"	½"
Retorno Acumulador	R	½"	½"	½"
Impulsión Calefacción	R	¾"	¾"	¾"
Retorno Calefacción	R	¾"	¾"	¾"
Gas	R	½"	½"	½"
Desagüe para el agua de condensación ø	mm	19	19	19



D	Tapón desagüe	RACS	Retorno acumulador ½"
IC	Impulsión calefacción ¾"	LL	Llenado
IACS	Impulsión acumulador ½"	RC	Retorno de calefacción ¾"
G	Gas ½"	V	Vaciado

© 2018 Baetulenn Technik SL Todos los derechos reservados.
Baetulenn y el logotipo de Baetulenn son marcas comerciales de
Baetulenn Technik SL, registradas en Europa.

Nos reservamos el derecho de aportar cualquier modificación a los
productos y/o a los componentes de los productos mismos sin
obligación de previo aviso.

En la realización de este manual se ha puesto el máximo cuidado
para asegurar la exactitud de la información que en él aparece.
Baetulenn no se responsabiliza de los posibles errores de
impresión o copia.

Baetulenn Technik, SL
Av. Marqués de Montroig, 61
08912 Badalona (Barcelona)
Tel. 933 887 176
www.baetulenn.com